



电流模式 PWM 离线式控制芯片

FD9020AD

器件手册

版本： A3

日期： 2021-08-13

著作权

Copyright © 2015 by FUZHOU CHIP YUAN MICROELECTRONICS CO.LTD.

使用指南中所出现的信息在出版当时相信是正确的，然而芯源微对于说明书的使用不负任何责任。文中提到的应用目的仅仅是用来做说明，芯源微不保证或表示这些没有进一步修改的应用将是适当的，也不推荐它的产品使用在会由于故障或其它原因可能会对人身造成危害的地方。芯源微产品不授权使用于救生、维生器件或系统中做为关键器件。芯源微拥有事先通知而修改产品的权利。

版本修订记录

版本号	更新日期	修订内容
A1	2019-10-08	初始版本
A2	2020-12-11	更改芯片封装
A3	2021-08-13	正式版本，修改公司地址，联系方式及封装说明

联系方式

福州芯源微电子科技有限公司

地址：中国，福建省，福州高新区海西
园高新大道7号福汽集团9层

邮编：350100

电话：18059166961

目 录

一、 概述.....	1
二、 特性说明.....	1
三、 应用领域.....	1
四、 管脚定义 (DIP7)	2
五、 管脚功能说明.....	2
六、 输出功率表.....	2
七、 内部框图.....	3
八、 主要电气参数.....	3
九、 电气特性.....	4
十、 FD9020AD 5V/2A 适配器应用方案原理图.....	6
十一、 FD9020AD 电源变压器绕制参数.....	6
十二、 封装尺寸.....	8

电流模式 PWM 控制方式的开关电源芯片

FD9020AD

一、概述

FD9020AD 是一款低功耗的电流模式PWM离线式控制芯片，内置高压开关MOS管。采用自适应多模式工作方式，根据负载情况，自动切换到Burst模式，PFM模式，或者PWM模式，满足系统的低待机功耗，高转换效率的要求。内部集成多种保护功能，如过流保护、过载保护、VDD 过压保护、VDD欠压保护等多种保护。

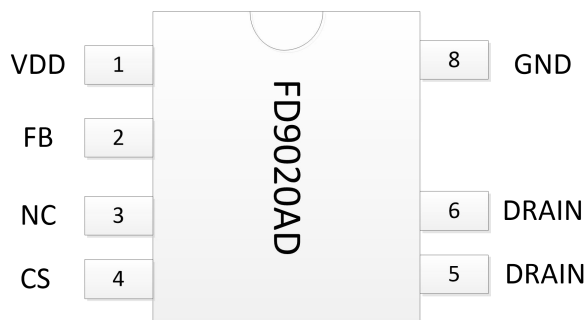
二、特性说明

- 待机功耗小于 60mW@220Vac
- 内置优化的 OCP 补偿
- 自适应多模式工作，根据负载情况，自动切换到 Burst 模式、PFM 模式或 PWM 模式
- 内置前沿消隐电路（LEB）
- 内置斜率补偿电路
- 逐周期峰值电流限制
- 开机软启动
- 内置频谱扩展技术，改善 EMC 性能
- 具有过流保护、过载保护、VDD 过压保护、VDD 欠压保护等多种保护
- 封装形式：DIP7

三、应用领域

- DVB、DVD、LCD TV、打印机电源
- PC 待机电源
- 适配器
- LED 驱动

四、管脚定义 (DIP7)



五、管脚功能说明

符号	DIP7	功能说明
VDD	1	芯片电源
FB	2	反馈输入脚, PWM占空比变化取决于FB和SENSE脚的输入电压
NC	3	悬空脚
CS	4	电流检测输入脚
DRAIN	5、6	内置高压MOSFET的漏极
GND	8	芯片地

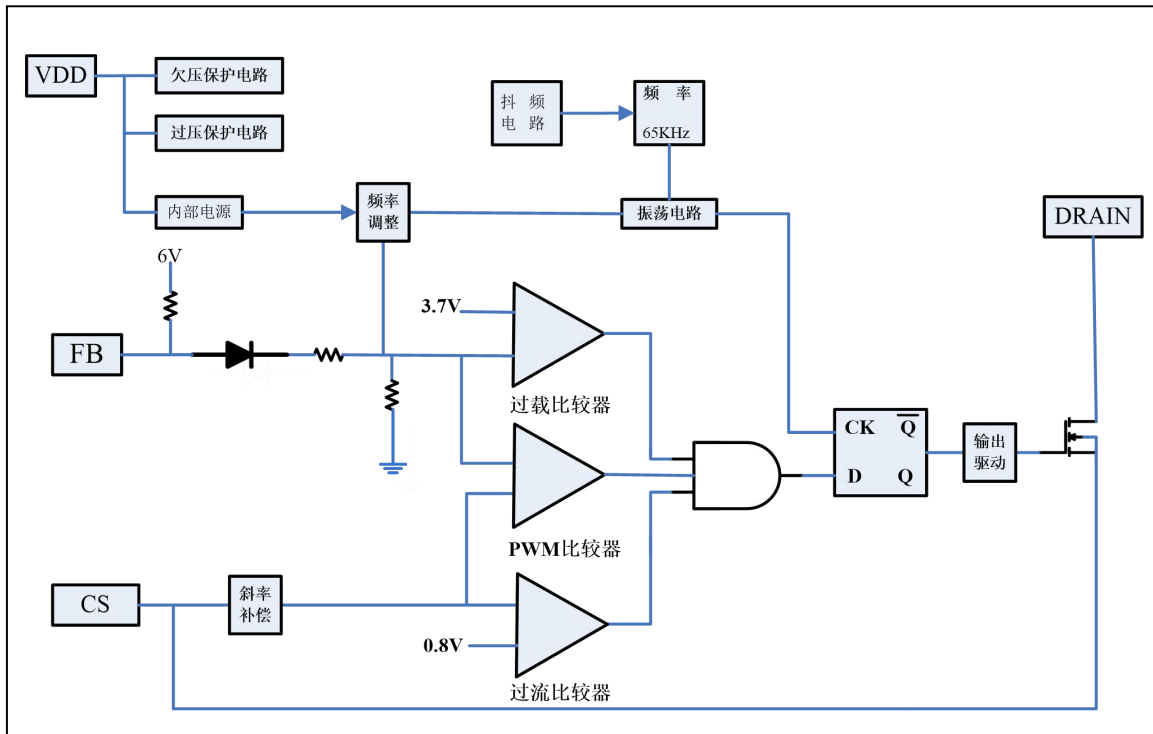
六、输出功率表

芯片型号	180Vac-265Vac		85Vac-265Vac		内置开关管RON
	适配器	开放式	适配器	开放式	
FD9020AD	14W	16W	10W	12W	7.5 Ω

注: FD9020AD 输出功率 12W 以上, 实际应用中建议根据方案要求综合考虑散热措施。

- 5、6 脚增加 PCB 散热;
- 增加独立散热片;
- 其他散热措施。

七、内部框图



八、主要电气参数

极限参数 (Ta = 25°C)

符号	说明	范围	单位
DRAIN	高压MOS管漏极输出	>600	V
VDD	芯片工作电压	<35	V
IDD _{clamp}	芯片嵌位电流	<10	mA
V _{FB}	FB输入电压	-0.3 ~ 7.0	V
V _{CS}	CS输入电压	-0.3 ~ 7.0	V
T _{OP}	工作温度	-40 ~ 125	°C
T _{stg}	存储温度	-50 ~ 150	°C
V _{ESD}	人体放电模式	2	KV

九、电气特性

(测试条件: $T_a=25^{\circ}\text{C}$)

符号	说明	条件	范围			单位
			最小	典型	最大	
芯片工作电压部分						
$I_{DD_{start}}$	芯片启动电流	VDD=12V	-	5.0	25	uA
$I_{DD_{OP}}$	芯片工作电流	VDD=18V	-	-	1.0	mA
$V_{DD_{close}}$	VDD 关闭电压		7.5	8.5	9.5	V
$V_{DD_{start}}$	VDD 启动电压		15.2	16.2	17.2	V
$V_{DD_{OVP}}$	VDD 过压电压		-	32	-	V
FB 输入部分						
$V_{FB(open)}$	FB 开环电压		-	5.5	-	V
$I_{FB(short)}$	FB 短路输出电流		300	350	400	uA
$V_{TH_{BM}}$	Burst 模式阈值电压	VDD=18V	-	1.2	-	V
$V_{TH_{PL}}$	过功率保护阈值电压	VDD=18V	-	3.7	-	V
CS 输入部分						
$V_{TH_{OC}}$	过流阈值电压	$V_{FB}=3.0\text{V}$	0.70	0.80	0.90	V
振荡部分						
F_{osc}	内部振荡频率	VDD=18V, $V_{FB}=3.0\text{V}$	-	65	-	KHz
$F_{osc(Burst)}$	Burst 模式振荡频率	VDD=18V	-	22	-	KHz
$\Delta F/F_{osc}$	抖频范围	-	-4%	-	+4%	-
高压 MOSFET 管输出部分						
BV_{DSS}	漏源极最大承受电压	$I_{DD_{OP}}=1\text{mA},$ $V_{FB}=0\text{V}$	600	-	-	V
过温保护						
T_{ovt}	过温保护阈值	-	-	135	-	$^{\circ}\text{C}$
T_{ovt-r}	过温迟滞恢复	-	-	110	-	$^{\circ}\text{C}$

功能表述

FD9020AD 是一款高度集成, 低功耗的 PWM 控制芯片, 通常用于离线式反激转换电源变换器系统。

◆ 启动电流和启动控制

FD9020AD 最大仅需 5uA 的启动电流, 因此在实际应用中可以使用一个阻值较大的启动电阻来降低系统的待机功耗。例如在 AC/DC 适配器, 在通用的输入电压范围内, 可以使用两个 1206、阻值为 $1\text{M}\Omega$ 的电阻串联 (推荐两个 1206 电阻串联, 阻值大小范围: $510\text{K}\Omega\sim 1.5\text{M}\Omega$), 进一步降低系统的功耗。

◆ 突发工作模式（Burst 模式）

FD9020AD 可以根据不同的负载，自动调整开关模式。在空载的情况下，FB 脚被拉低到突发模式阈值附近，芯片进入突发模式，尽最大可能的降低开关损耗，减小待机功耗。不管在任何负载的情况下，PWM 的工作频率总高于音频（即：22KHz）

◆ 电流检测和内置前沿消隐电路

芯片通过检测 CS 脚外接电阻的电压来检测开关电流。为了消除高压功率管在开启瞬间产生的尖峰干扰，内置前沿消隐电路，避免芯片在功率管开启瞬间产生误动作，这样就可以省去外部 RC 滤波电路，节省系统成本。

◆ 内部同步斜率补偿

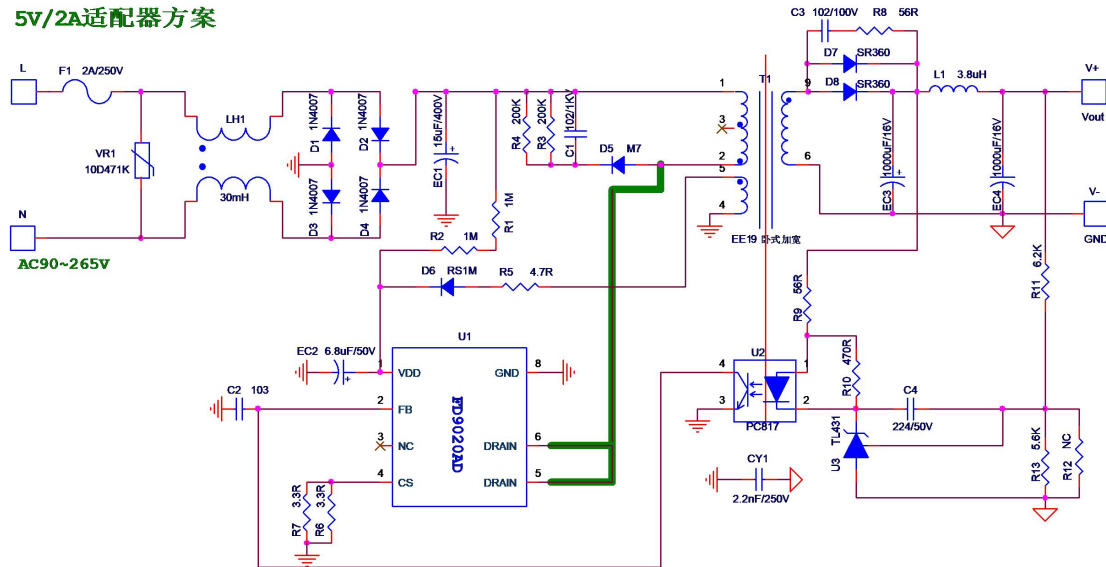
内置的斜率补偿电路在 CS 脚输入电压上增加了一个电压斜率补偿，极大的提高了电源系统的稳定性，同时还避免了次谐波振荡的发生，从而降低了输出波纹电压。

◆ 保护控制

FD9020AD 有可靠的过流保护（OCP）、过载保护（OLP）、过压保护（OVP）和过温保护功能（OTP）。

十、FD9020AD 5V/2A 适配器应用方案原理图

5V/2A适配器方案



注:

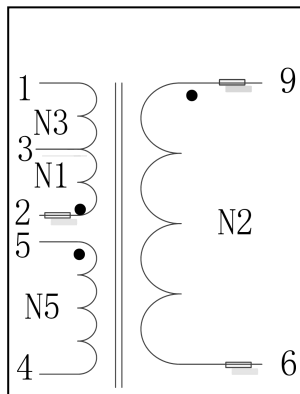
- 1) DRAIN走线尽量粗短
- 2) DRAIN同时兼顾散热,适当加大铜皮面积并进行露铜处理有利于芯片散热

十一、FD9020AD 电源变压器绕制参数

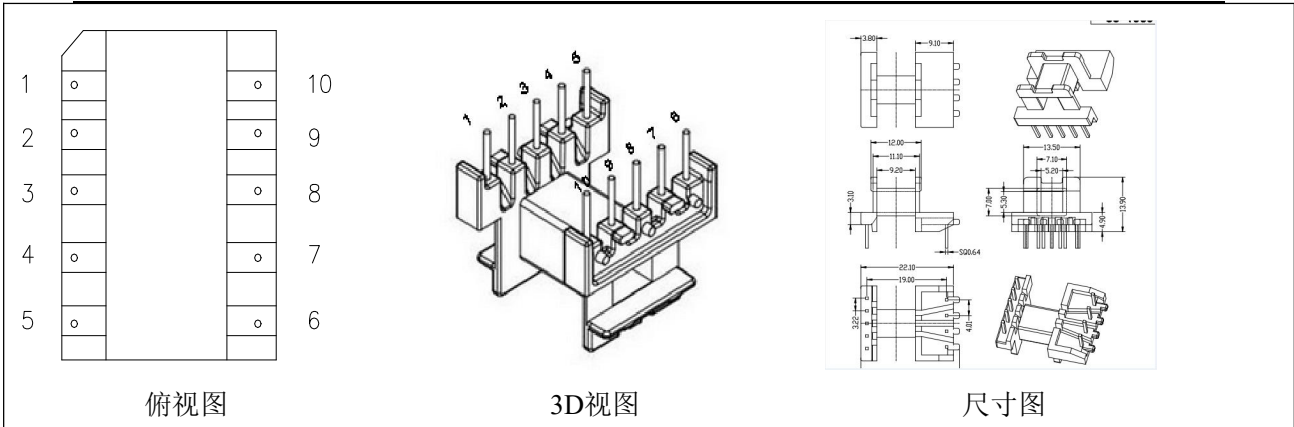
一、型号 5V2A适配器

EE19卧式骨架, 5+5PIN

二、原理图



三、脚位图



四、电气参数

制作说明:

1. 骨架 EE19 卧式 初级脚距 3.22mm、次级脚距 4.01mm、排距 19mm 、PC40 磁芯、 A_e 为 23mm²
2. 电感量 $L_p(1 \rightarrow 2) = 2\text{mH}$, 漏感为 L_p 的 5% 以下
3. 初级对次级打 4000VAC 漏电流 $< 2\text{mA}/60\text{s}$
4. 初级对磁芯打 2000VAC 漏电流 $< 2\text{mA}/60\text{s}$
5. 次级对磁芯打 2000VAC 漏电流 $< 2\text{mA}/60\text{s}$
6. DC500V 绕组与磁芯之间 1min 大于 $100\text{m}\Omega$
7. DC500V 绕组与绕组之间 1min 大于 $100\text{m}\Omega$

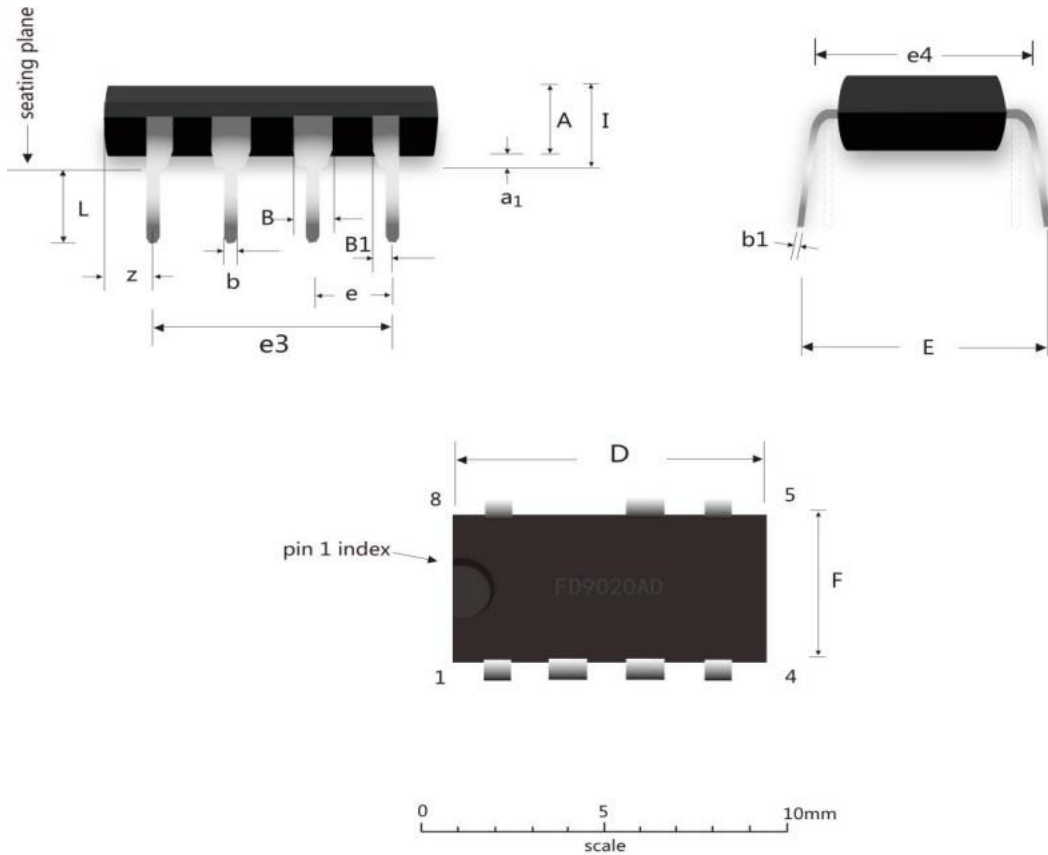
五、绕线方法

绕线顺序	绕组	线径*根数	脚位		圈数	套管		挡墙 (2.0mm)		绝缘胶带 9.0mm/Ts	绕线方式
			进脚	出脚		Ts	进	出	初/顶		
1	N1	$\varnothing 0.21\text{mm} * 1$ (2UEW)	2	3	65	加套管					
2	N2	$\varnothing 0.5\text{mm} * 2$ (TEX-E)	9	6	9	加套管	加套管				
3	N3	$\varnothing 0.21\text{mm} * 1$ (2UEW)	3	1	65						
4	N4	$\varnothing 0.21\text{mm} * 1$ (2UEW)	5	4	29						

注: 1、PIN3、PIN7、PIN8需剪脚
2、产品需真空含浸

十二、 封装尺寸

DIP7 封装:



REF.	DIMENSIONS					
	mm			inch		
	MIN.	TYP.	MAX.	MIN.	TYP.	MAX.
A		3.300			0.130	
a1	0.700			0.028		
B	1.390		1.650	0.056		0.065
B1	0.910		1.040	0.036		0.041
b		0.500			0.020	
b1	0.380		0.500	0.015		0.020
D			9.400			0.370
E		8.800			0.346	
e		2.540			0.100	
e3		7.620			0.300	
e4		7.620			0.300	
F	6.200		6.600	0.244		0.260
I			4.800			0.189
L		3.300			0.130	
Z	0.440			0.017		0.063