



高精度恒功率副边反馈功率转换器

CY8236

器件手册

版本： C1

著作权

Copyright © 2015 by FUZHOU CHIP YUAN MICROELECTRONICS CO.LTD.

使用指南中所出现的信息在出版当时相信是正确的，然而芯源微对于说明书的使用不负任何责任。文中提到的应用目的仅仅是用来做说明，芯源微不保证或表示这些没有进一步修改的应用将是适当的，也不推荐它的产品使用在会由于故障或其它原因可能会对人身造成危害的地方。芯源微产品不授权使用于救生、维生器件或系统中做为关键器件。芯源微拥有事先通知而修改产品的权利。

版本修订记录

版本号	更新日期	修订内容
A1	2019-10-08	初始版本
A2	2020-12-11	更改芯片封装
A3	2021-08-13	正式版本，修改公司地址，联系方式及封装说明

联系方式

福州芯源微电子科技有限公司

邮编: 350100

地址：中国，福建省，福州高新区海西

电话: 18059166961

园高新大道 7 号福汽集团 9 层

官网：www.chipyuan.com

产品概述

CY8236 是一款针对离线式反激电源设计的高性能功率开关。

CY8236 内部具有高精度恒功率开关频率振荡器，且优化了 EMI 性能。芯片采用绿色节能模式和打嗝模式工作，可以满足小于150mW 的待机功耗。

CY8236 集成有完备的保护功能，包括 VDD 欠压保护 (UVLO)、VDD 过压保护 (OVP)、逐周期电流限制、短路保护 (SCP)、过载保护 (OLP)、过热保护等。

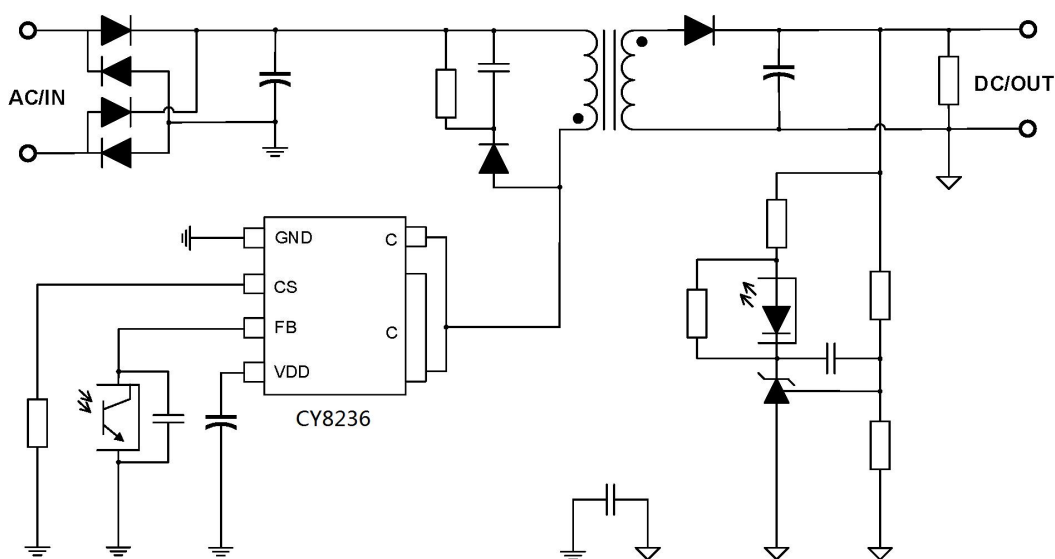
主要特点

- 集成 700V 高压 BJT
- $\pm 1\%$ 恒压精度
- 待机功耗 < 150mW
- 固定开关频率
- 绿色省电模式和打嗝模式工作
- 集成抖频功能优化 EMI
- 集成内部斜率补偿的电流模式控制
- 内部集成完善的保护功能
 - VDD 欠压保护 (UVLO)
 - VDD 过压保护 (OVP)
 - 过热保护 (OTP)
 - 逐周期电流限制
 - 过载保护 (OLP)
 - 前沿消隐 (LEB)

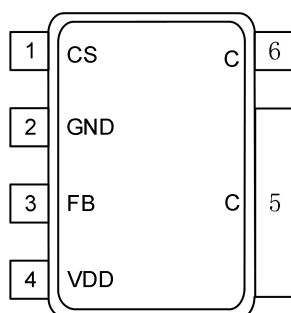
典型应用

- 通用充电器和适配器电源
- 机顶盒电源
- 电机驱动电源

应用框图 (元件参数根据应用有相应调整)



引脚定义(SOP-6)



备注: CY8236 封装形式为 SOP-6

Pin #	Name	Function Description
1	CS	通过检测连接 CS 到地电阻的电压来反映原边电感电流
2	GND	芯片参考地
3	FB	系统反馈引脚, 根据辅助绕组的反激电压, 调节 CV 模式下的输出电压和 CC 模式下的输出电流
4	VDD	芯片供电管脚
5	C	高压三极管 C 极
6	C	高压三极管 C 极

电器特性参数

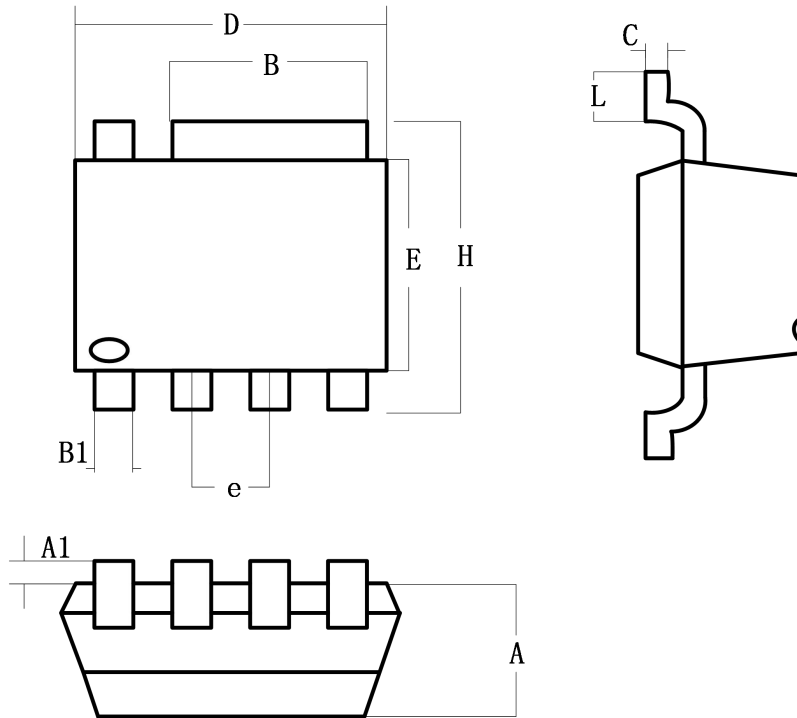
参数名称	符号	测试条件	规范值			单位
			最小	典型	最大	
输出部分						
开关管最大耐压	VOP	IOC=10mA	700	-	-	V
输出最大电流	CS	VCC=5V		950		mA
		FB=1.6~3.6V				
电源部分						
电源电压	Vcc	Vac=85~265V	4	5	6	V
启动电压	Vstar	Vac=85~265V	\	5	5.2	V
关闭电压	Vsd	Vac=85~265V	3.6	4	4.2	V
电源电流	Icc	Vcc=5V FB=2.2V	10	20	40	mA
振荡器部分						
振荡频率	Fosc	VCC=5V	50	65	76	kHz
		FB=1.6~2.8V				
抖频步进频率	Fs	VCC=5V		5		kHz
		FB=1.6~2.8V				
温度保护部分						
温度保护		VCC=5V	120	135	130	°C
		FB=1.6~3.6V				
控制部分						
控制电压	FB	Vac=85~265V	1.6		3.6	V
PWM 占空比		VCC=5V	5		75	%
		FB=1.6~2.8V				
CS 部分						
采样电流	CS	Vac=85~265V	0.55	0.6	0.66	V

备注 1: 超出列表中极限参数可能会对芯片造成永久性损坏。极限参数为额定应力值。在超出推荐的工作条件和应力的情况下，器件可能无法正常工作，所以不推荐让器件工作在这些条件下。过度暴露在高于推荐的最大工作条件下，会影响器件的可靠性。

2: 超出上述工作条件不能保证芯片正常工作。

3: 参数取决于设计，批量生产制造时通过功能性测试。

封装信息 SOP-6



Symbol	Dimensions In Millimeters		Dimensions In Inches	
	Min	Max	Min	Max
A	1.35	1.75	0.053	0.069
A1	0.1	0.25	0.004	0.010
B1	0.33	0.51	0.013	0.020
B	2.8	3.4	0.110	0.134
C	0.19	0.25	0.007	0.010
D	4.8	5	0.189	0.197
E	3.8	4	0.150	0.157
e	1.27 (TYP)		0.05(TYP)	
H	5.8	6.2	0.229	0.244
L	0.5	1.2	0.020	0.047